

winterhalter

Ersatzteilliste GR 66

Erstellt: 03/97
 Bearbeitet: 16.10.04

Teile-Nr.: 89002200

Inhaltsübersicht



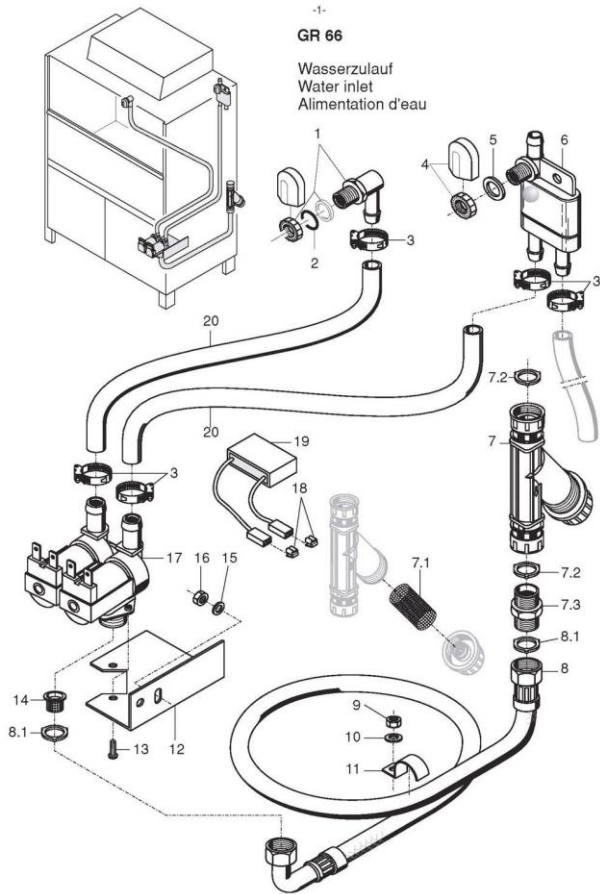
Wasserzulauf	Seite 1 und 2
Tank und Tankheizung	Seite 3 und 4
Wasserablauf I	Seite 5 und 6
Wasserablauf II	Seite 7 und 8
Waschsystem I	Seite 9 und 10
Waschsystem II	Seite 11 und 12
Reversierung (...364 337)	Seite 13 und 14
Reversierung (364 338...)	Seite 15 und 16
Nachspülung I	Seite 17 und 18
Nachspülung II	Seite 19 und 20
Nachspülung III	Seite 21 und 22
Dosierung	Seite 23 und 24
Verkleidung	Seite 25 und 26
Tür	Seite 27 und 28
Elektroteile I	Seite 29 und 30
Elektroteile II	Seite 31 und 32
Elektroteile III	Seite 33 und 34

Beachten Sie in dieser Liste:

Körbe und Zubehör siehe separate Liste.

In der Spalte "St." ist die erforderliche Stückzahl angegeben, sofern mehr als 1 Stück eingebaut ist und das Teil kein Normteil ist.

Bei Teilen, die in der Spalte Bemerkungen den Vermerk „Einzelanfertigung“ tragen, weisen wir Sie darauf hin, dass es sich um auftragsbezogen gefertigte Teile handelt, die eine Lieferzeit haben und nicht mehr zurück genommen oder umgetauscht werden können.

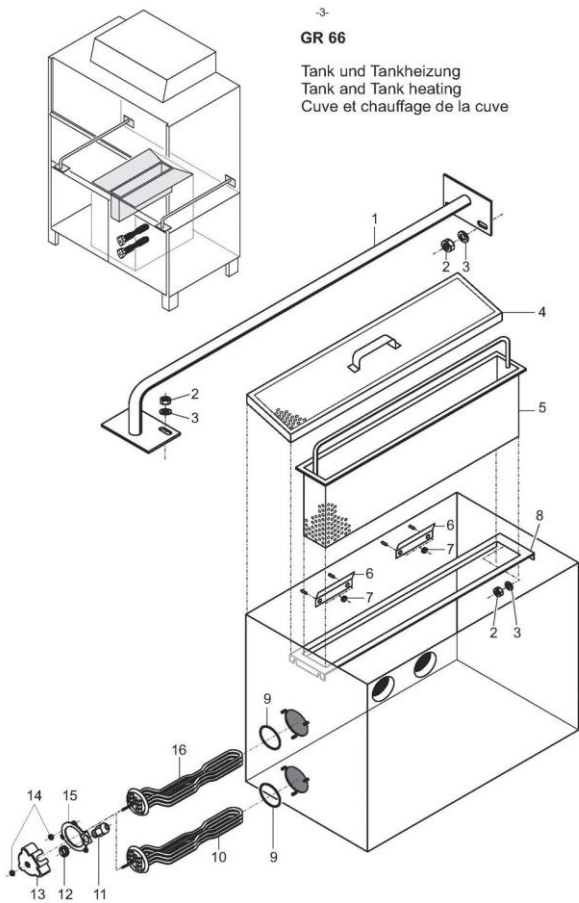


GR 66

Wasserzulauf

-2-

Pos.	Bezeichnung	Teile-Nr.	St.	Bemerkung
1	Set Tankeinlauf	55 31 007		inkl. Pos. 2
2	Dichtung, D21 x D28 x 2,0	27-99-044		ersetzt durch 55 31 007
2	Dichtung, ø 20,5 x ø 28,5 x 2,0	27-01-002		ersetzt durch 55 31 007
2	O-Ring, 20 x 3	27 07 031		
3	Schlauchschele, ø 14 - ø 24	28 02 108		
4	Set Tankeinlauf	61004545		inkl. Pos. 5
5	Dichtung, ø 17 x ø 24 x 2,0	62001366		
6	Rücksaugverhinderer seitlich	35 01 194		
7	Schmutzfänger kpl.	80002153		inkl. Pos. 7.1, 7.2, 7.3
7.1	Schmutzsieb	80002728		
	Sieb für Schmutzfänger mit rechtwinkligem Abgang	31 06 135		
7.2	Dichtung, ø 16 x ø 24 x 3,0	80002241	2	
7.3	Doppelnippel	80002167		
8	Metallschlauch, DN15 X 2000, G3/4"	29 01 316		inkl. Pos. 8.1
8.1	Dichtung, ø 16 x ø 24 x 3,0	80002241	2	
9	Sechskantmutter, M 5 selbstsichernd	21 05 302		
10	Scheibe, ø 5,3 x ø 12 x 0,8	22 02 213		
11	Schele	55 25 017	2	
12	Magnetventilhäter	70200298		
13	Flachkopfschraube, M 4 x 8	20 10 210		
14	Sieb	31 06 186		
15	Scheibe, ø 6,4 x ø 12,5 x 1,6	22 05 302		
16	Sechskantmutter, M 6 selbstsichernd	21 05 304		
17	Doppelmagnetventil, 220-240V, 50/60Hz	31 06 182		
	Doppelmagnetventil, 180-220V, 50/60Hz	31 06 200		Japan
18	Flachsteckadapter	31 12 018	2	parallel zu Pos. 17 anschliessen
19	RC-Glied, 0,15µF, 3,3kΩ	31 13 114		
20	Schlauch, DN 13,5 x 3,5 x 1790	40 02 029	2	Metervare
o.P.	Verlängerungsschlauch, 1m	29 01 307		Zusatzausstattung
o.P.	Dichtung, ø 16 x ø 24 x 3,0	80002241		Zusatzausstattung



GR 66

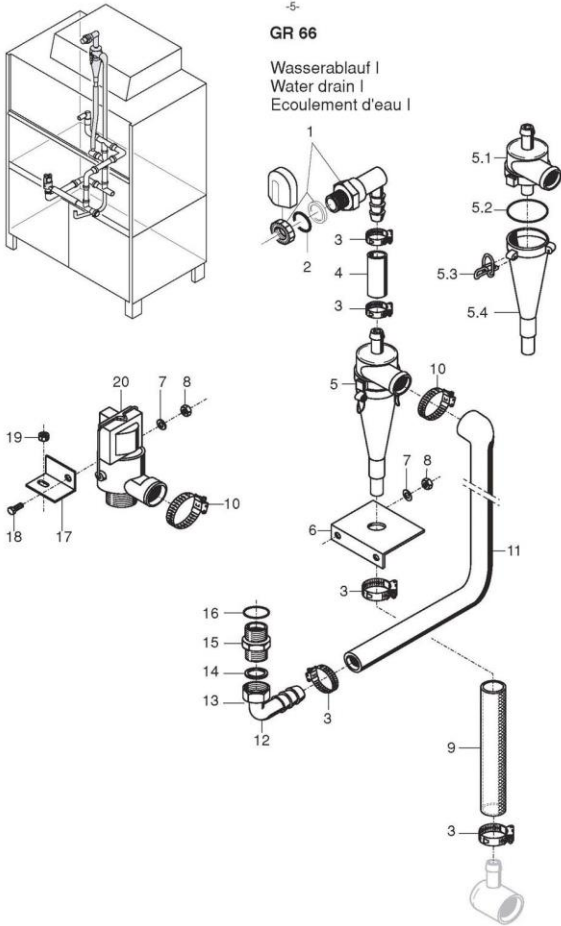
Tank und Tankheizung

-4-

Pos.	Bezeichnung	Teile-Nr.	St.	Bemerkung
1	Korbträger	65003200	2	Einzelanfertigung
2	Sechskantmutter, M 6 selbstsichernd	21 05 304		
3	Scheibe, ø 6,4 x ø 18 x 1,6	22 05 302		
4	Flächensieb	65003024	2	
5	Sumpsieb	65003029		
6	Winkel	65003261	4	
7	Sechskantmutter, M 5 selbstsichernd	21 05 302		
8	Siebrahmen	65003204		Einzelanfertigung
9	O-Ring, 46 x 6	27 07 089	2	
	Heizkörper geköpft, 6.0kW, 3 x 230/400V	31 03 132		
	Heizkörper geköpft, 6.0kW, 3 x 240/420V	31 03 133		
	Heizkörper geköpft, 6.0kW, 3 x 200/346V	31 03 134		
o.P.	Sternbrücke	31 23 088		
11	Kabelverschraubung, PG 13,5	31 10 040	2	
12	Sechskantmutter, PG 13,5	31 10 041	2	
13	Abdeckkappe für Heizkörper	31 03 014	2	
14	Sechskantmutter, M 5	21 01 303		
15	Klemmscheibe	55 19 018	2	
16	Heizkörper geköpft, 9.0kW, 3 x 230/400V	31 03 018		für Schleifanlauf Pumpe

GR 66

Wasserablauf I
Water drain I
Ecoulement d'eau I



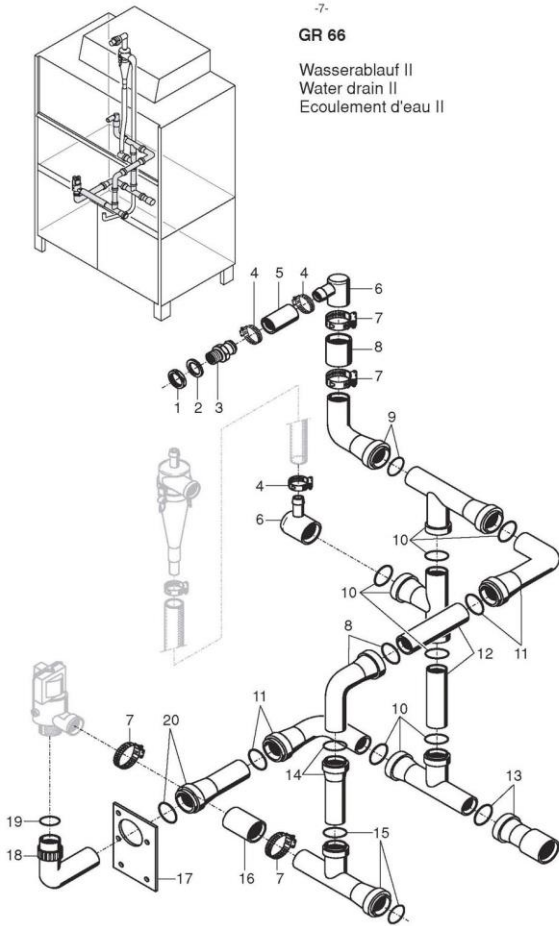
GR 66

Wasserablauf I

Pos.	Bezeichnung	Teile-Nr.	St.	Bemerkung
1	Set Mediamateinlauf	55 31 001		inkl. Pos. 2, 3, 4
2	Dichtung; D21 x D28 x 2,0	27-09-041		ersetzt durch 55 31 001
2	Dichtung; ø 20,5 x ø 28,5 x 2,0	27-04-002		ersetzt durch 55 31 001
2	O-Ring; 20 x 3	27 07 031		
3	Schlauchschelle; ø 20 - ø 30	28 02 109		
4	Schlauchstück; DN 16 x 4,0 x 800	61002797		
5	Mediamat kpl.	55 27 040		inkl. Pos. 5.1 - 5.4
5.1	Kopfstockzulauf; ø 30	35 01 124		
5.2	O-Ring; 51 x 3	27 07 043		
5.3	Endstückverschluss; ø 2	28 04 041	4	
5.4	Beschleuniger; ø 75 x 169 x ø 4,3	35 01 035		
6	Haltewinkel Mediamat	61000658		
7	Scheibe; ø 5,3 x ø 10 x 1,0	22 01 300		
8	Sechskantmutter; M 5 selbstsichernd	21 05 302		
9	Gewebeschlauch; DN 19 x 4 x 830	40 01 016		Meterware
10	Schlauchschelle; ø 32 - ø 52 x 12	28 02 110		
11	Reduzierschlauch; ø 30/16 x 5 x 1530	40 03 036		
12	Mediamatanschlussbogen	29 06 524		
13	Überwurfmutter; G 3/4" x 20; SW 30	29 07 203		
14	Dichtung; ø 19,5 x ø 24 x 1,5	27 09 010		
15	Mediamatanschlusssnippel; G 1/2" x G 3/4" x 32	30 11 502		
16	O-Ring; 20 x 3,5	27 07 040		
17	Halter	65003260		Einzelanfertigung
18	Sechskantschraube; M 5 x 10	20 01 300		
19	Sechskantmutter; M 6 selbstsichernd	21 05 304		
20	Ablass-Magnetventil; ø 40; 200-240V,50-60HZ, DN 40	31 06 045		
o.P.	Membrane zu Ablass-Magnetventil	31 06 193		
o.P.	Gerätestecker zu Ablass-Magnetventil	31 06 082		

GR 66

Wasserablauf II
Water drain II
Ecoulement d'eau II



GR 66

Wasserablauf II

Pos.	Bezeichnung	Teile-Nr.	St.	Bemerkung
1	Gegenmutter, G 1/2" x 8,0; SW 32	20 06 336		
2	Dichtung, ø 21 x ø 28 x 2,0	27 09 011		
3	Schlauchnippel, ø 26 x 41; G 1/2"; SW 27	80001403		
4	Schlauchschelle, ø 20 - ø 30	28 02 109		
5	Ablaufschlauch; DN 25 x 4,5 x 40	40 01 038		Meterware
6	Ablaufwinkel; 66 x 70	35 01 208	2	
7	Schlauchschelle, ø 47 - ø 67 x 12	28 02 115		
8	Schlauch; DN 40 x 4 x 80	40 02 009		Meterware
9	HT-Bogen; DN 40	30 15 505		gekürzt
10	HT-Abzweig; DN 40 x DN 40 x DN 40	30 15 501	3	
11	HT-Bogen; DN 40	30 15 505	3	
12	HT-Rohr; DN 40 x 500	30 15 502	2	kurzen auf 300
13	HT-Reduzierung; DN 50 x DN 40	30 15 521		
14	HT-Rohr; DN 40 x 500	30 15 502		kurzen auf 350
15	HT-Abzweig; DN 50 x DN 40 x DN 50	30 15 509		
16	Schlauch; DN 50 x 4,5 x 100	40 02 012		Meterware
17	Halteplatte	65000246		
18	Ablaufbogen; G 1 1/2" x 40	29 04 502		
19	Dichtung; ø 25 x ø 45 x 2,0	29 04 511		
20	HT-Rohr; DN 40 x 500	30 15 502		kurzen auf 100

Funktionen / Flussrichtung:

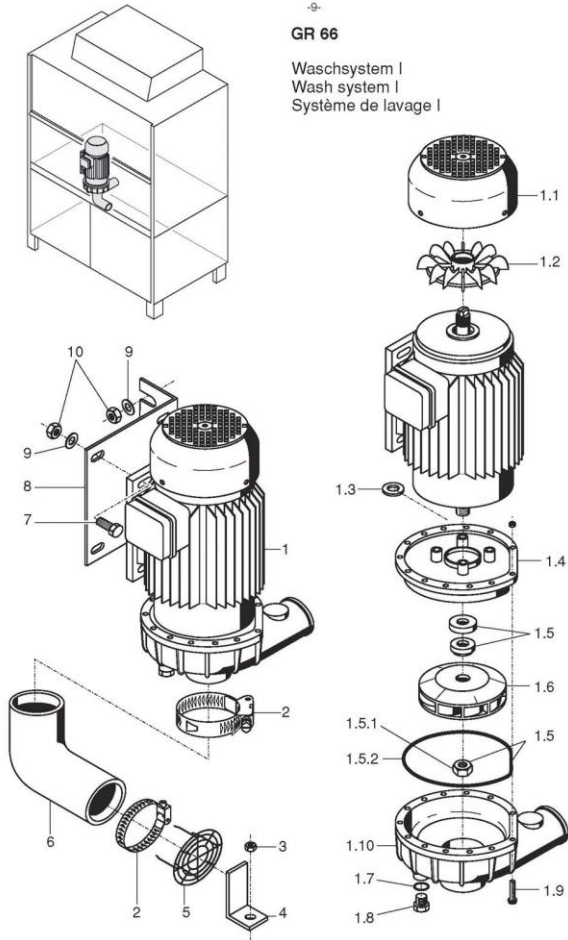
* Tankablauf: Pos. 15, 16, 18, 20, 11, 10, 13

** Niveauregulierung Tank: Pos. 15, 14, 8, 12, 11, 10, 12, 10, 13

*** Überlauf und Belüftung: Pos. 1 - 9

GR 66

Waschsystem I
Wash system I
Système de lavage I



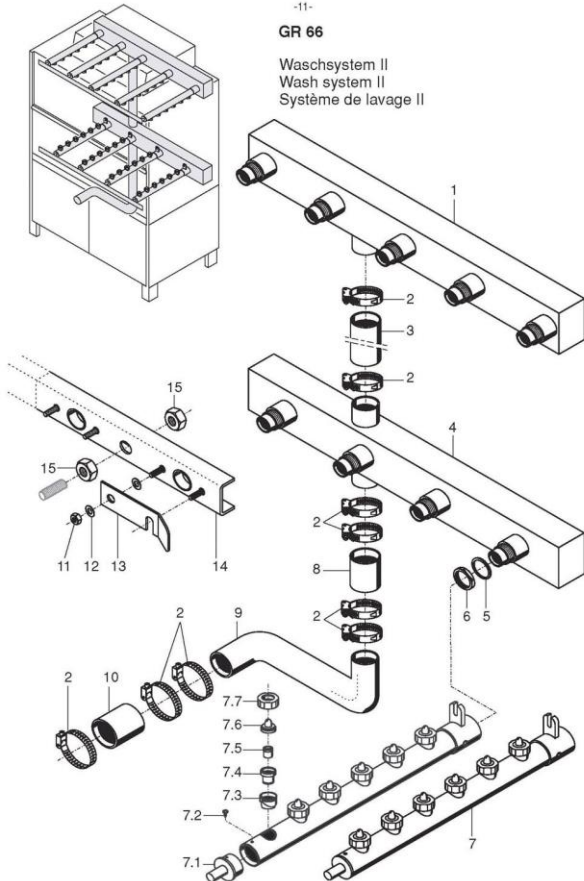
GR 66

Waschsystem I

Pos.	Bezeichnung	Teile-Nr.	St.	Bemerkung
1	Pumpe kpl. ; 2,6 kW; 230-240/400-420V / 3 / 50Hz	31 02 340		
	Pumpe kpl. ; 2,6 kW; 230/400V / 3 / 60Hz	31 02 347		inkl. Pos. 1.1 - 1.10
	Pumpe kpl. ; 2,6 kW; 200/346V / 3 / 50Hz	31 02 348		
	Pumpe kpl. ; 2,6 kW; 200/346V / 3 / 60Hz	31 02 349		
1.1	Lüfterraddeckel	31 02 309		
1.2	Lüfterrad	31 02 308		
1.3	Schleuderring	31 02 304		
1.4	Flanschlagerschild	31 02 396		
1.5	Dichtungssatz	80002671		inkl. Pos. 1.5.1 - 1.5.2
1.5.1	Mutter, M14 LH	31 02 404		
1.5.2	Dichtung	31 02 307		
1.6	Pumpenlaufrad; ø 136 mm	31 02 306		für 50 Hz - Pumpe
	Pumpenlaufrad; ø 115,5 mm	31 02 310		für 60 Hz - Pumpe
1.7	O-Ring, 20 x 3,5	27 07 040	2	
1.8	Blindstopfen, G 1/2" x 20,5	35 01 108	2	
1.9	Sechskantschraube; M4 x 25; 8,8	20 01 020		
1.10	Pumpengehäuse	31 02 243		
2	Schlauchschelle; D62-82 x 12	28 02 137		
3	Sechskantmutter; M 5 selbstsichernd	21 05 302		
4	Winkel	65001983		Einzelanfertigung
5	Ansaugsieb	61002500		
6	Ansaugkrümmer; DN 62 x 9; 80 x 180	40 03 028		
7	Sechskantschraube; M 8 x 30	20 01 304		
8	Winkel	65003214		Einzelanfertigung
9	Scheibe; ø 8,4 x ø 17 x 1,6	22 01 303		
o.P.	Federring; B 8	23 03 301		
10	Sechskantmutter; M 8	21 01 305		

GR 66

Waschsystem II
Wash system II
Système de lavage II



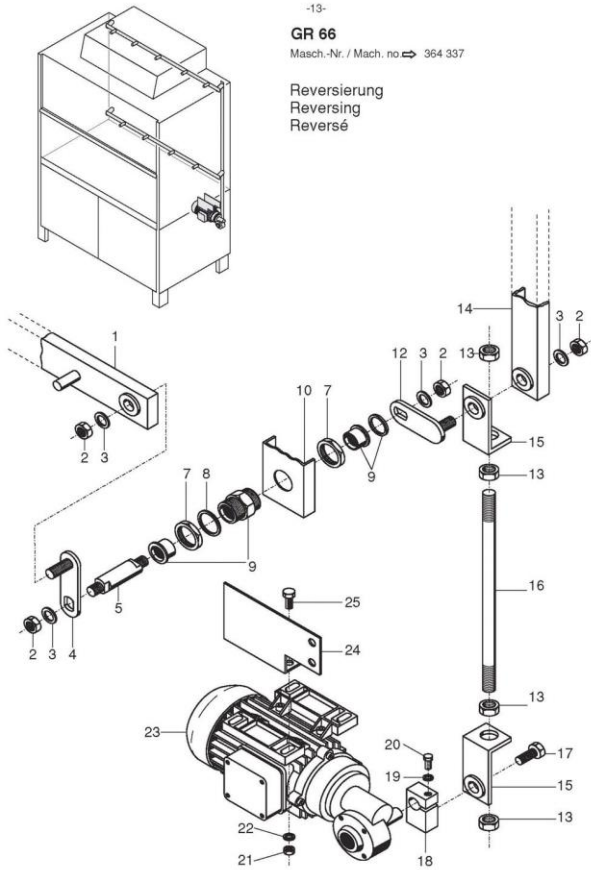
GR 66

Waschsystem II

Pos.	Bezeichnung	Teile-Nr.	St.	Bemerkung
1	Waschverteiler; oben	65002858		Einzelanfertigung
2	Schlauchschelle; D62-82 x 12	28 02 137		
3	Schlauch; DN 60 x 8 x 880	40 02 007		Meterware
4	Waschverteiler; unten	65002857		Einzelanfertigung
5	Dichtung; ø 43 x ø 55 x 2,0	61002568	9	
6	Gegenmutter; G 1 1/2"; SW 50 x 11,5	61002545	9	
7	Wascharm kpl.	65002850	9	inkl. Pos. 7.1 - 7.7
7.1	Führungsstück	65002845	9	
7.2	Blechschaube; B 2,9 x 6,5	20 20 308		
7.3	Dosenunterteil	65002842	54	
7.4	Dosenunterteil	65003257	54	
7.5	Buchse	60001304	54	
7.6	Düse	65003150	54	
7.7	Überwurfmutter; G 3/4" x 16	62001808	54	
8	Schlauch; DN 60 x 8 x 85	40 02 007		Meterware
9	Druckleitung	65003229		Einzelanfertigung
10	Schlauch; DN 60 x 8 x 100	40 02 007		Meterware
11	Sechskantmutter; M 5 selbstsichernd	21 05 302		
12	Scheibe; ø 5,3 x ø 12 x 0,8	22 02 213		
13	Riegel	55 07 041	9	
14	Wascharmhalter; unten	65002862		Einzelanfertigung
	Wascharmhalter; oben	65002863		Einzelanfertigung
15	Sechskantmutter; M 8	21 01 305		

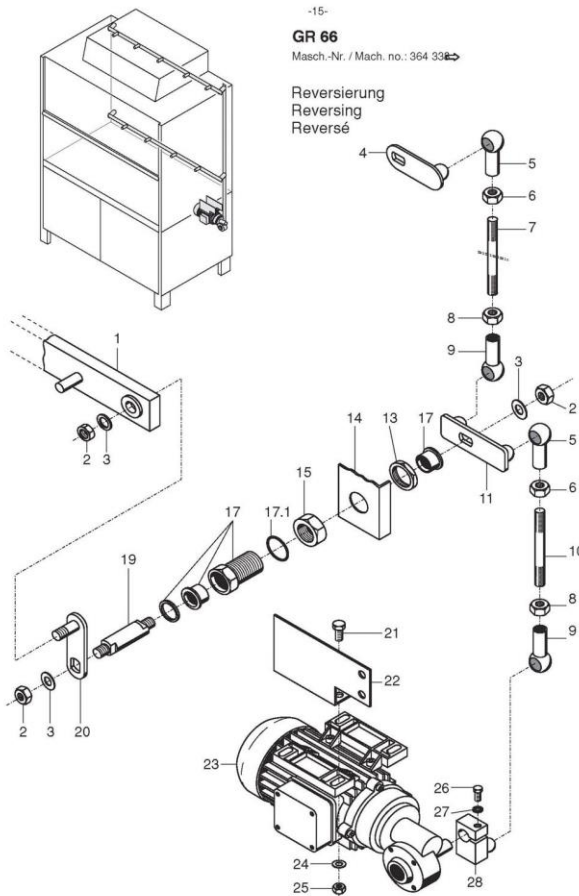
GR 66
Masch.-Nr. / Mach. no. → 364 337

Reversierung
Reversing
Reversé



GR 66
Masch.-Nr. / Mach. no.: 364 338

Reversierung
Reversing
Reversé

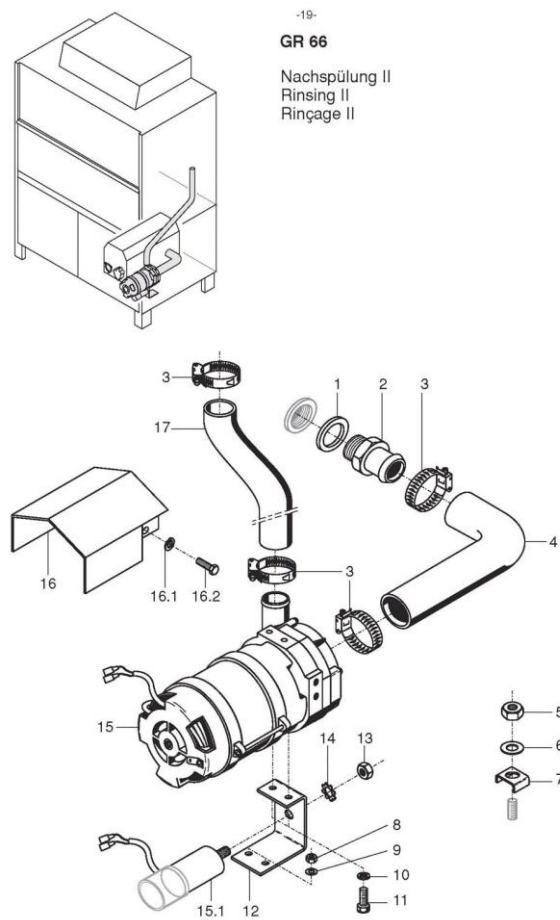
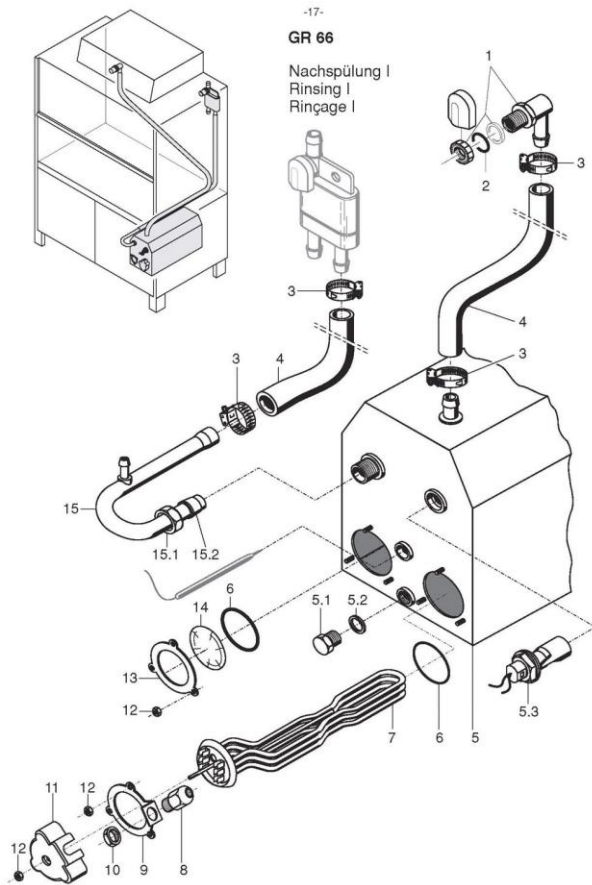


GR 66
Masch.-Nr.: ...364 337
Reversierung

Pos.	Bezeichnung	Teile-Nr.	St.	Bemerkung
1	Schubstange, unten	65003003		
o.P.	Schubstange, oben	65003010	2	Einzelanfertigung
2	Sechskantmutter, M 6 selbstsichernd	21 05 304		
3	Scheibe, ø 6,4 x ø 18 x 1,6	22 05 302		
4	Reversierhebel	65003078	4	
5	Reversierwelle, ø 12 x 64	65003000	2	rechts
	Reversierachse, ø 15 x 52	65003079	2	links
7	Gegenmutter schmal, G 3/4" x 5	61002626	6	
8	Dichtung, ø 27 x ø 34 x 2,0	27 09 025	4	
9	Reversierlager kpl.	65003277	4	Einzelanfertigung
10	U-Profil, 1,5 x 67 x 1034	65003002		Einzelanfertigung
12	Reversierhebel		4	Nicht mehr lieferbar Ersatz: Montageset 55 28 213
13	Sechskantmutter, M 8	21 01 305		
14	U-Profil			
15	Winkel		2	Nicht mehr lieferbar
16	Gewindestange, ø 8 x 160			Ersatz: Montageset 55 28 213
17	Lagerbolzen			"Umbau der Reversierung"
18	Klemmblock			
19	Federring, B 6	23 03 300		
20	Sechskantschraube, M 6 x 16	20 01 306		
21	Sechskantmutter, M 5 selbstsichernd	21 05 302		
22	Scheibe, ø 5,3 x ø 12 x 0,8	22 02 213		
23	Getriebemotor, 0,09kW, 230-400/280-480V, 50/60Hz	31 16 032		
	Getriebemotor, 0,09kW, 200/346V, 50Hz	31 16 053		
	Getriebemotor, 0,09kW, 200/346V, 60Hz	31 16 039		
24	Halter	65003358	2	Einzelanfertigung
25	Sechskantschraube, M 5 x 16	20 01 309		

GR 66
Masch.-Nr.: ...364 338...
Reversierung

Pos.	Bezeichnung	Teile-Nr.	St.	Bemerkung
1	Schubstange, unten	65003003		
o.P.	Schubstange, oben	65003010	2	Einzelanfertigung
2	Sechskantmutter, M 6 selbstsichernd	21 05 304		
3	Scheibe, ø 6,4 x ø 18 x 1,6	22 05 302		
4	Hebel	60002391		
5	Kugelpfanne, M 8	28 05 500	2	
6	Sechskantmutter, M 8	21 01 305		
7	Gewindestange, M 8 x 952	65003807		Einzelanfertigung
8	Sechskantmutter, M 8 LH	21 01 001		Linksgewinde
9	Kugelpfanne, M 8 LH	28 05 501	2	Linksgewinde
10	Gewindestange, M 8 x 180	65003806		
11	Hebel	65003803		
13	Gegenmutter schmal, G 3/4" x 5, SW 32	61002626	2	
14	Winkel, 1,5 x 57 x 1034	65003002		Einzelanfertigung
15	Sechskantmutter, G 3/4" x 10,0, SW 36	30 09 209	4	
17	Lagerbuchse	65004835	4	inkl. Pos. 17.1
17.1	O-Ring, 26 x 2,5	27 07 062		ersetzt durch 65004835
19	Reversierwelle, ø 12 x 66,6	60002385	2	rechts
	Reversierachse, ø 15 x 57,3	60002384	2	links
20	Reversierhebel kpl.	65003078	4	
21	Sechskantschraube, M 5 x 16	20 01 309		
22	Halter	65003358	2	Einzelanfertigung
23	Getriebemotor, 0,09kW, 230-400/280-480V, 50/60Hz, 0,09kW	31 16 032		
	Getriebemotor, 0,09kW, 200/346V, 50Hz	31 16 053		
	Getriebemotor, 0,09kW, 200/346V, 60Hz	31 16 039		
24	Scheibe, ø 5,3 x ø 12 x 0,8	22 02 213		
25	Sechskantmutter, M 5 selbstsichernd	21 05 302		
26	Sechskantschraube, M 6 x 16	20 01 306		
27	Federring, B 6	23 03 300		
28	Klemmblock	65003864		



GR 66

Nachspülung I

Pos.	Bezeichnung	Teile-Nr.	St.	Bemerkung
1	Set Tankeinlauf	55 31 007		inkl. Pos. 2, 3
2	Dichtung; D21 x D28 x 2,0	27 09 011		ersetzt durch 55 31 007
2	Dichtung; ø 20,5 x ø 28,5 x 2,0	27 01 002		ersetzt durch 55 31 007
2	O-Ring; 20 x 3	27 07 031		
3	Schlauchschele; ø 14 - ø 24 x 9	28 02 108		
4	Schlauch; DN 13,5 x 3,5 x 1550	40 02 029	2	Meterware
5	Boilerkörper kpl. Drucklos	80002128		inkl. Pos. 5.1, 5.2, 5.3 Einzelanfertigung
5.1	Sechskantschraube; M 10 x 16	20 01 352		
5.2	Dichtung; ø 10 x ø 18 x 1,5	27 03 003		
5.3	Set Schwimmerschalter; 250 V; 15 VA	55 28 255		
o.P.	Dichtung zu Schwimmerschalter	31 26 036		
o.P.	Schlauchschele; ø 212 - ø 232	28 02 136		
6	O-Ring; 46 x 6	27 07 069	2	
7	Heizkörper geköpft; 6,0kW; 230/400V	31 03 017		
	Heizkörper geköpft; 6,0kW; 240/420V	31 03 043		
	Heizkörper geköpft; 6,0kW; 200/346V	31 03 046		
	Heizkörper geköpft; 9,0kW; 230/400V	31 03 018		
	Heizkörper geköpft; 9,0kW; 240/420V	31 03 057		
	Heizkörper geköpft; 3,0kW; 200/346V	31 03 097		
8	Sechskantmutter; PG 13,5	31 10 041		
9	Klemmscheibe	55 19 018		
10	Kabelverschraubung; PG 13,5	31 10 040		
11	Abdeckkappe zu Heizkörper	31 03 014		
12	Sechskantmutter; M 5	21 01 203		
13	Klemmscheibe	01 17 003		
14	Blindflansch	60002787		inkl. Pos. 6, 12, 13
15	Boilerzulaufbogen kpl.	55 09 055		inkl. Pos. 15.1, 15.2
15.1	Überwurfmutter; G 1/2" x ø 12,2; SW 24	29 07 201		
15.2	Schneidring; ø 15 x 10; DN 12	29 07 300		
o.P.	Verschlusschraube; G 1/2"	30 08 303		Linke Seite Boiler
o.P.	Dichtung; ø 21 x ø 28 x 2,0	27 09 011		

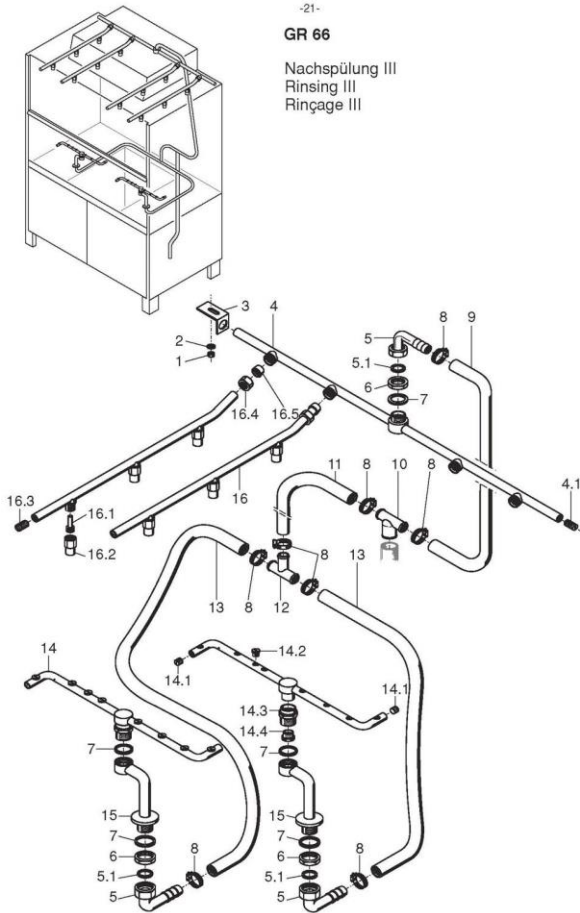
GR 66

Nachspülung II

Pos.	Bezeichnung	Teile-Nr.	St.	Bemerkung
1	Dichtung; ø 21 x ø 28 x 2,0	27 09 011		
2	Anschlussnippel Boiler	80001403		
3	Schlauchschele; ø 24 - ø 44	28 02 309		
4	Formschlauch; DN 25 x 4, 80 x 130	80001902		
5	Sechskantmutter; M 6	21 01 304		
6	Scheibe; ø 6,4 x ø 18 x 1,6	22 01 302		
7	Klemmbügel; 1,5 - 6,0 mm ²	31 09 095		
o.P.	Zeichen "Potentialausgleich"	31 09 150		
8	Sechskantmutter; M 5 selbstsichernd	21 05 302		Befestigung des Pumpenhalters am Untergestell
9	Scheibe; ø 5,3 x ø 12 x 0,8	22 02 213		
10	Federring; B 6	23 03 300		Befestigung der Pumpe am Pumpenhalter
11	Sechskantschraube; M 6 x 16	20 01 306		
12	Pumpenhalter	80001482		
13	Sechskantmutter; M 8	21 01 305		
14	Federring; B8	23 03 301		
15	Pumpe; 0,27kW; 1 x 220-240V; 50Hz	31 02 477		inkl. Pos. 15.1
	Pumpe; 0,27kW; 1 x 220-240V; 60Hz	31 02 445		
	Pumpe; 0,27kW; 1 x 180-200V; 50Hz	31 02 446		
	Pumpe; 0,27kW; 1 x 180-200V; 60Hz	31 02 447		
15.1	Kondensator; 5µF; 250V; 50/60Hz	31 13 099		
16	Set Schutzblech	80002255		inkl. Pos. 16.1, 16.2 Einzelanfertigung
16.1	Federring; B 6	23 03 300		
16.2	Sechskantschraube; M 6 x 16	20 01 306		
17	Gewebeschlauch; DN 25 x 4,5 x 1050	40 01 023		Meterware

GR 66

Nachspülung III
Rinsing III
Rinçage III



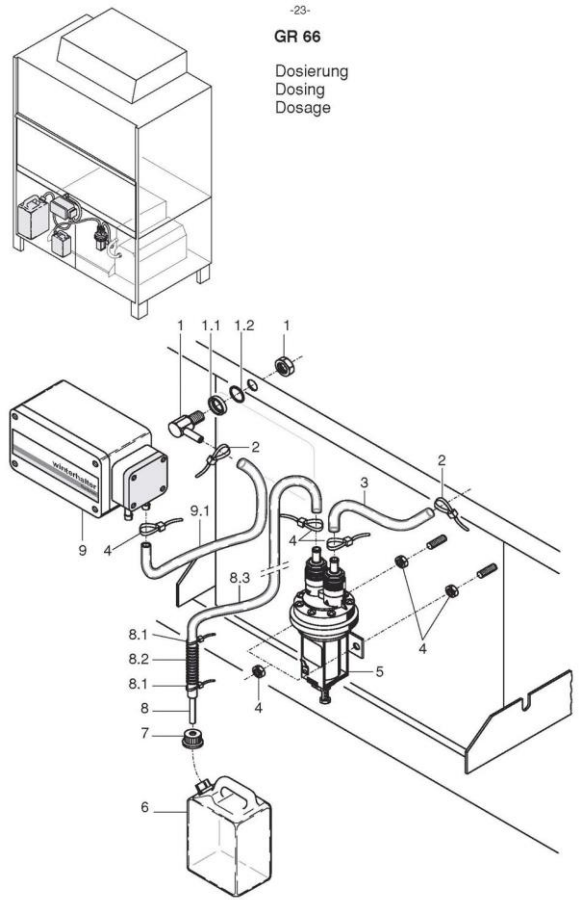
GR 66

Nachspülung III

Pos.	Bezeichnung	Teile-Nr.	St.	Bemerkung
1	Sechskantmutter, M 5	21 05 302		selbtsichernd
2	Scheibe, ø 5,3 x ø 12 x 0,8	22 02 213		
3	Winkel	65003117	2	Einzelanfertigung
4	Nachspülverteiler, oben kpl.	65003120		inkl. Pos. 4.1, Einzelanfertigung
4.1	Gewindestift, M 11 x 1 x 20	20 30 503	2	
5	Winkelverschraubung kpl., G 3/4" x 18	60002474	3	inkl. Pos. 5.1, Einzelanfertigung
5.1	Dichtung, ø 17 x ø 24 x 2,0	27 09 009	3	
6	Gegenmutter schmal, G 3/4" x 5	61002626	3	
7	Dichtung, ø 27 x ø 34 x 2,0	27 09 025	3	
8	Schlauchschele, ø 14 - ø 24	28 02 108		
9	Schlauch, DN 13,5 x 3,5 x 1100	40 02 029		Meterware
10	T-Stück zu Waschverteiler, oben, ø 25 x ø 10	62001329		
11	Schlauch, DN 13,5 x 3,5 x 570	40 02 029		Meterware
12	T-Schlauchstutzen, ø 13	29 06 508		
13	Schlauch, DN 13,5 x 3,5 x 570	40 02 029	2	Meterware
14	Dreharm kpl.	62001958	2	inkl. Pos. 14.1 - 14.4
14.1	Gewindestift, M 11 x 0,75 x 8	29 10 239	4	
14.2	Flachstrahlhülse	29 10 312	16	
14.3	Dreharmbuchse, G 3/4" x 24,5	35 01 161	2	
14.4	Dreharmschraube, M 14 x 1	20 19 204	2	
15	Dreharmhalter kpl.	65003183	2	
16	Nachspülleitung oben kpl., 1 Düse 30mm von vorn	65004011	2	inkl. Pos. 16.1 - 16.5
	Nachspülleitung oben kpl., 1 Düse 120mm von vorn	65004012	2	
16.1	Düsenraller, ø 8 x 18,8	65002764	12	
16.2	Dosenkappe, ø 14,6 x 21	65002765	12	
16.3	Gewindestift, M 9 x 40	20 30 502	4	
16.4	Überwurfmutter, G 3/8" x ø 10,2	29 07 200	4	
16.5	Klemmring, ø 10,2	29 07 500	4	

GR 66

Dosierung
Dosing
Dosage



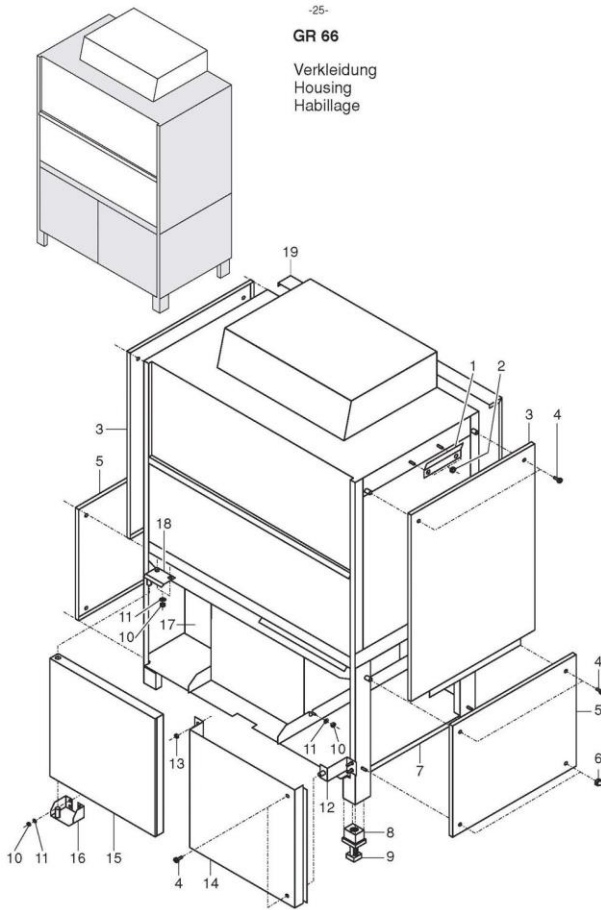
GR 66

Dosierung

Pos.	Bezeichnung	Teile-Nr.	St.	Bemerkung
1	Set Reingerdosiermippel	62002869		inkl. Pos. 1.1 - 1.2
1.1	Stützring, ø 18 x 5	62002874		
1.2	O-Ring, 10 x 2,5	27 07 030		
	Dichtung, ø 10 x ø 18 x 1,5			ersetzt durch Pos. 1
o.P.	Übersteckkappe	35 03 023		bei Maschinen ohne Dosiergerät
	Kabelbinder, 162 x 2,5	31 20 014		für Flüssigreiner
2	Drahtschlauchklemme, D8,6 x 1	28 02 348		
3	Schlauch, DN 5 x 1,5 x 530	40 01 024		Meterware
4	Sechskantmutter, M 5 selbtsichernd	21 05 302		
5	Set Austausch ELT10	55 28 278		
6	Klarspülerbehälter kpl., 3 Liter	35 02 004		
7	Verschlusskappe	35 02 023		bei Bedarf aufbohren
8	Ansaugstock kpl.	55 25 051		inkl. Pos. 8.1 - 8.3
8.1	Drahtschlauchklemme, D8,6 x 1	28 02 348	2	
8.2	Druckfeder, ø 0,8 x ø 10 x 280	62002419		
8.3	Schlauch, DN 5 x 1,5 x 1250	40 01 024		Meterware
9	Dosiergerät SP 166 Z, 200-240 V, 50 Hz	80000295		Option, inkl. Pos. 9.1
	Dosiergerät SP 166 Z, 200 V, 60 Hz	80001930		siehe separate Ersatzteilliste
9.1	Schlauch, DN 5 x 1,5 x 330	40 01 024		Meterware
o.P.	Dosiergerät SP 166L, 185-240V, 50Hz	80000299		Option
	Dosiergerät SP 166L, 180-240V, 60Hz	80001956		

GR 66

Verkleidung
Housing
Habillage



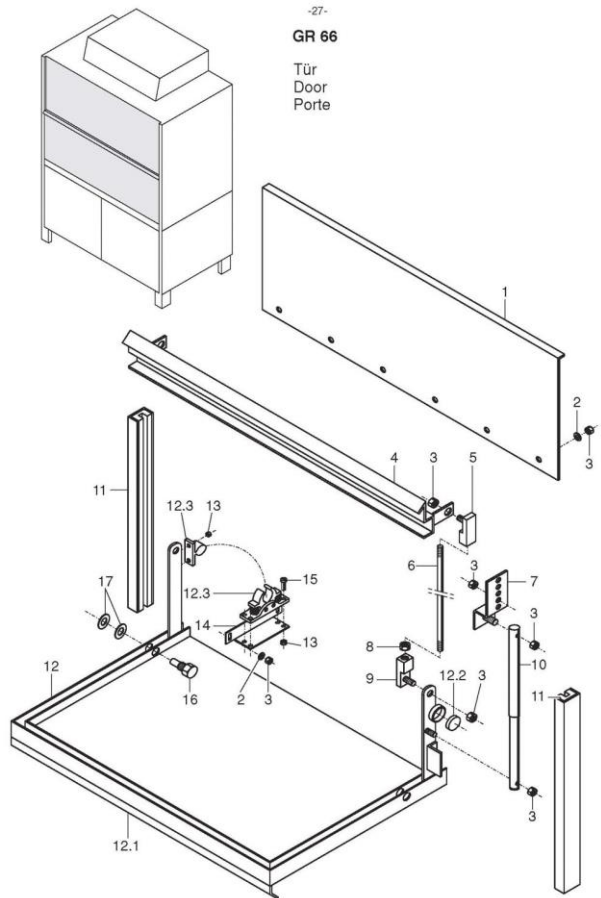
GR 66

Verkleidung

Pos.	Bezeichnung	Teile-Nr.	St.	Bemerkung
1	Winkel	65003261	2	
2	Sechskantmutter, M 5	21 01 303		
3	Verkleidungsblech, oben	65002979	2	Einzelanfertigung
4	Flachkopfschraube, M 6 x 10	20 10 232		
5	Verkleidung, unten	65003494	2	Einzelanfertigung
6	Hutmutter, M 5	21 10 303		
7	Stützrahmen	65002884		Einzelanfertigung
8	Fusstollen, G 3/4", 32 x 32 x 100	35 01 064	4	
9	Gewindeinsatz, G 3/4", 42 x 62 x 50	35 01 063	4	
10	Sechskantmutter, M 5 selbstsichernd	21 05 302		
11	Scheibe, ø 5,3 x ø 12 x 0,8	22 02 213		
12	Z-Winkel kpl.	65003351	2	Einzelanfertigung
13	Sechskantmutter, M 6 selbstsichernd	21 05 304		
14	Verkleidungsblech, vorne	65003355		Einzelanfertigung
15	Servicetüre	65003440		Einzelanfertigung
o.P.	Magnetverschluss	28 05 026		
o.P.	Sechskantmutter, M 3	21 05 303		
16	Winkel unten	65003238		
17	Zwischenwand	65003222		Einzelanfertigung
18	Winkel oben	65003236		Einzelanfertigung
19	Rückwandverkleidung	65003367		bis Masch.-Nr.: 376 774: Option Einzelanfertigung
	Rückwandverkleidung	80002265		ab Masch.-Nr.: 376 775 Einzelanfertigung

GR 66

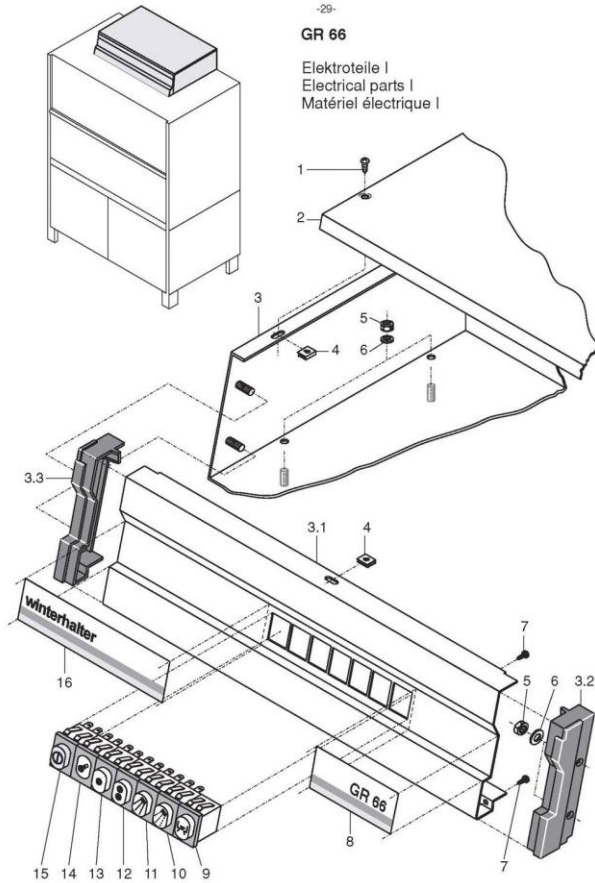
Tür
Door
Porte



GR 66

Tür

Pos.	Bezeichnung	Teile-Nr.	St.	Bemerkung
1	Hubtüre	65002974		Einzelanfertigung
2	Scheibe, ø 6,4 x ø 12,5 x 1,6	22 01 302		
3	Sechskantmutter, M 6 selbstsichernd	21 05 304		
4	Einhängeschiene	65003360		Einzelanfertigung
5	Einstellkopf, M 8 LH	65003348	2	Linksgewinde
6	Türschubstange, ø 8 x 410	65002972	2	Einzelanfertigung
7	Z-Winkel	65003485	2	Einzelanfertigung
8	Sechskantmutter, M 8	21 01 305		
9	Einstellkopf, M 8	65003349	2	Rechtsgewinde
10	Türzugfeder	65003197	2	
11	Führungsprofil	65002968	2	
o.P.	Blechschrabe, B 2,9 x 9,5	20 21 301		
12	Klapptüre	65003274		inkl. Pos. 12.1 - 12.3 Einzelanfertigung
12.1	Türgriff	65001873		Einzelanfertigung
12.2	Magnet	31 24 112		
12.3	Türfeststeller	55 15 128		
13	Sechskantmutter, M 4 selbstsichernd	21 05 300		
14	Winkel	65003225		Einzelanfertigung
15	Zylinderschraube, M 4 x 12	20 09 312		
16	Lagerbolzen, SW 15 x 26	65001537	2	
17	Scheibe, ø 8,4 x ø 17 x 1,6	22 01 303		



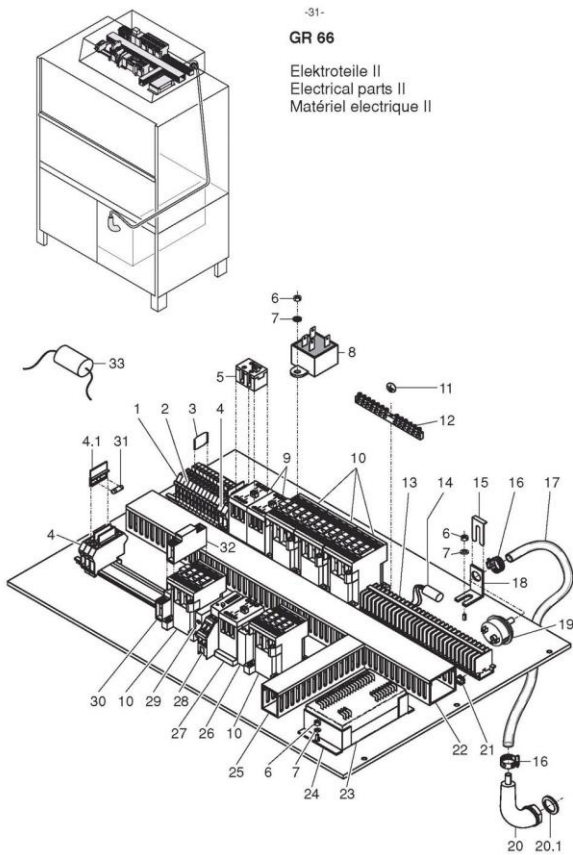
GR 66

Elektroteile I
Electrical parts I
Matériel électrique I

GR 66

Elektroteile I

Pos.	Bezeichnung	Teile-Nr.	St.	Bemerkung
1	Blechschaube; B 3,9 x 19	20 20 302		
2	Schaltkastenendeckel	65002638		Einzelanfertigung
3	Schaltkastengehäuse	65002634		inkl. Pos. 3.1 - 3.3 Einzelanfertigung
3.1	Schaltkastenblende	65002640		Einzelanfertigung
3.2	Schaltkastenecke, rechts	65002642		
3.3	Schaltkastenecke, links	65002641		
4	Blechmutter; B 3,5	21 17 002		
5	Sechskantmutter; M 4 selbstsichernd	21 05 300		
6	Scheibe; ø 4,3 x ø 12,0 x 1,0	22 05 300		
7	Blechschaube; B 3,5 x 9,5	20 20 305		
8	Schaltkastenschild "GR 66"	65002973		
9	Druckschalter; weiss	31 24 202		ABLASSVENTIL
10	Drucktaster; weiss	31 24 129		NACHSPÜLEN HAND
11	Druckschalter; weiss	31 24 128		SPÜLEN HAND
12	Drucktaster; weiss	31 24 130		PROGRAMM 2
13	Drucktaster; weiss	31 24 153		PROGRAMM 1
14	Leuchte; weiss; 220V	31 08 116		AUFHEIZEN
15	Druckschalter "S"; grün; 250V AC	31 24 186		EIN / AUS
16	Schaltkastenschild "Winterhalter"	65002959		



GR 66

Elektroteile II
Electrical parts II
Matériel électrique II

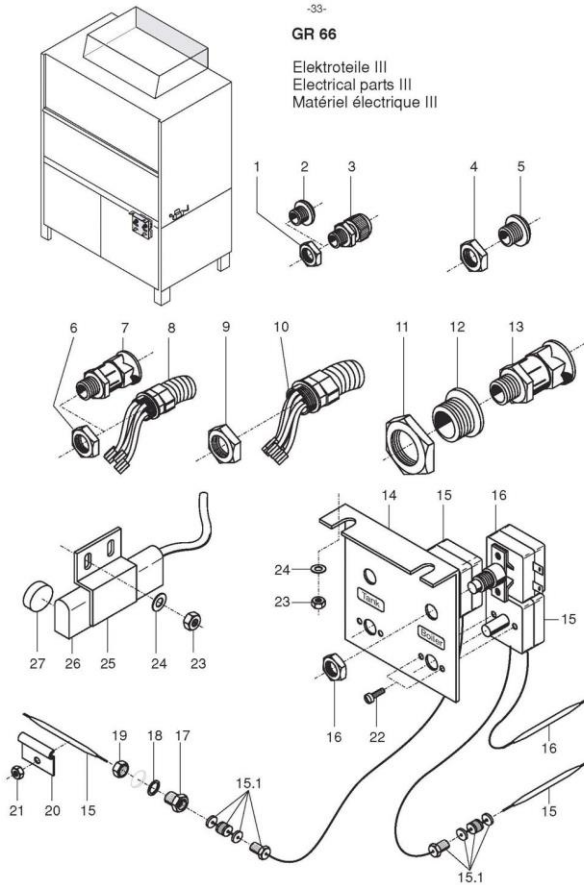
GR 66

Elektroteile II

Pos.	Bezeichnung	Teile-Nr.	St.	Bemerkung
1	Universalklemme; gelb/grün; USLKG 10	31 09 059	2	
2	Universalklemme; grau; UK 10	31 09 057	10	
o.P.	Universalklemme; blau; UK 10	31 09 058	2	
3	Trennscheibe; TS-K	31 09 066	3	
4	Universal-Sicherungsklemme; UK-Si	31 09 063	5	inkl. Pos. 4.1
4.1	Sicherungsstecker	31 09 072		
5	Kontakt-Modul; LA1-SK11	31 04 130		
6	Sechskantmutter; M 4 selbstsichernd	21 05 300		
7	Scheibe; ø 4,3 x ø 12,0 x 1,0	22 05 300		
8	Funktentstörkondensator; 3 x (0,47µF + 1MΩ)	31 13 072		
9	Hilfsschutz; 220-240V; 50/60Hz; CA2-SK20	31 04 115	2	
10	Schutz; 220-255V; 50/60Hz; A16	31 04 162		(Heizkörper)
	Schutz; 200-220V; 50/60Hz; A16	31 04 163		Japan (Heizkörper)
	Schutz; 200-220V; 50/60Hz; A30	31 04 165		Japan (Pumpe)
	Schutz; 220-255V; 50/60Hz; A30	31 04 164	2	Dreiecknetz 3 x 230V (Pumpe)
11	Schutzzeichen; grün/gelb	31 09 096		
12	Klemmenblock; PE KLB 12/SEV	31 09 094		
13	Bandklemme; BK 4 - FS/FS	31 09 025	30	
14	Funktentstörkondensator; 0,1 + 2 x 0,01µF	31 13 071		
15	Klemmfeder zu Niveauregler	31 26 001		
16	Drahtschlauchklemme; D8,6 x 1	28 02 348		
17	Schlauch; DN 5 x 1,5 x 2450	40 01 024		Meterware
18	Niveauschalterwinkel	61002345		
19	Niveauregler; 300/100 ± 10	31 26 017		gelb
20	Windkessel	55 04 024		inkl. Pos. 20.1
20.1	Dichtung; ø 26 x ø 36 x 2,0	27 01 003		
21	Krampen	31 09 012	8	
22	Kabelkanal; 60 x 40 x 600	65002771		Einzelanfertigung
23	Elektr. Programmschalter; EPS 1.1; 230V	31 05 131		
	Elektr. Programmschalter; EPS 1.1; 200V; 240V	31 05 132		
24	Halter zu Programmschalter	61003088	2	
25	Kabelkanal; 60 x 25 x 180	65002772		Einzelanfertigung
26	Koppelrelais; 180-254V; 2A	31 04 139		
27	Hilfsschutz 220-240 V; 50/60 Hz; CA2-SK11	31 04 114		
28	Zeitrelais 24-240 V; 50-400 Hz; 0,3-800s	31 04 131		
29	Einschaltverzögerung 1 - 60 s	31 13 066		
30	Hilfsschalter; 1S; 1O	31 04 172		nur bei Dreiecknetz
31	Feinsicherung 250 V; 6,3A	31 11 043	4	
	Feinsicherung 250 V; 1A	31 11 039	6	
32	Hilfsschalter; Schliesser	31 04 166		
	Hilfsschalter; Öffner; 200V/230V	31 04 167		
33	Funktentstörkondensator; 33000pF; 250V	31 13 073		
o.P.	Zusatzdrähte; Schaltkasten	65003241		Türenschieber; Ablassventil Einzelanfertigung
o.P.	Drahtsortiment; Schaltkasten	65002946		Einzelanfertigung
o.P.	Drahtsortiment; Schleichenlauf	65000264		Einzelanfertigung

GR 66

Elektroteile III
Electrical parts III
Matériel électrique III



GR 66

Elektroteile III

Pos.	Bezeichnung	Teile-Nr.	St.	Bemerkung
1	Sechskantmutter, PG 9	31 10 043	3	
2	Verschlusschraube, PG 9	31 10 021	2	
3	Kabelverschraubung, PG 9	31 10 042		
4	Sechskantmutter, PG 11	31 10 045		
5	Verschlusschraube, PG 11	31 10 020		
6	Sechskantmutter, PG 16	31 10 110		
7	Kabelverschraubung, PG 16 mit Zugentlastung	31 10 049		
8	Kabelbaum, Steuerung	65003246		Einzelanfertigung
9	Sechskantmutter, PG 21	31 10 071		
10	Kabelbaum, Drehstrom	65003248		Einzelanfertigung
11	Sechskantmutter, PG 29	31 10 047		
12	Reduzierring, KUK 29/21	31 10 091		
13	Kabelverschraubung, PG 21 mit Zugentlastung	31 10 070		
14	Thermostathalter	65002459		
15	Thermostat, 1750 Ig	31 25 013	2	inkl. Pos. 15.1
15.1	Stopfbuchsenverschraubung	31 25 012		
16	Sicherheitsthermostat, 140°C - 10 K "AUS"	31 25 030		
17	Sechskantmutter, M 14 x 1 x 5	31 25 002		
18	Dichtung, ø 14,2 x ø 20 x 2,0	27 09 036		
19	Stopfbuchse zu Thermostat, M 14 x 1	31 25 001		
20	Thermostatschelle	55 19 011		
21	Sechskantmutter, M 4 selbstsichernd	21 05 300		
22	Flachkopfschraube, M 4 x 6	20 10 309		
o.P.	Federring, B 8	23 03 301		
23	Sechskantmutter, M 5 selbstsichernd	21 05 302		
24	Scheibe, ø 5,3 x ø 12 x 0,8	22 02 213		
25	Halter, kpl.	65003234		Einzelanfertigung
26	Magnetschalter, 180-265V, 50/60Hz	31 24 221		
27	Magnet, rot	31 24 112	2	
o.P.	Kabel, Türenschiefer	65003332		Einzelanfertigung
o.P.	Kupplungsstück	31 12 021		
o.P.	Senkschraube, M 3 x 16	20 08 205		
o.P.	Pumpenkabel, Schlechanlauf	65003489		Einzelanfertigung
o.P.	Heizkörperkabel, Schlechanlauf	65003488		Einzelanfertigung